

Příložný termostat TC AT10G

návod k obsluze a instalaci

Vlastnosti:

- **Příložný termostat bez ovládacího kolečka montovaný na povrch potrubí** (nastavovací kolečko je skryto uvnitř těla termostatu)
- Jednoduché připevnění elastickou napínací kovovou páskou
- Teplotní rozsah 0°C až 90°C
- Jednoduché elektrické připojení s pomocí dostatečně velkých kabelových svorek
- **Tepl vodivá pasta součástí balení – pro přesnější měření**


Montáž:

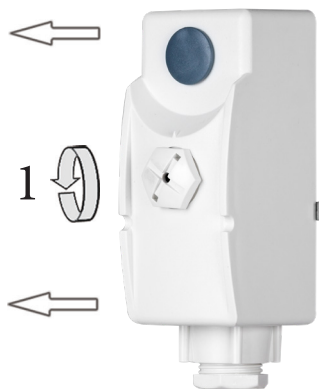
Přiložte termostat na povrch potrubí pevně proti trubce topení a zajistěte ho přiloženou elastickou napínací páskou tak, aby termostat přímo dosedal na trubku. (Jakákoli izolace se musí odstranit na místě instalace před upevněním čidla). Nadbytečnou napínací pásku lze odštíhnout. Na místo kde se kapilára termostatu dotýká trubky lze nanést teplovodivou pastu, pro zvýšení přesnosti měření.

Elektrické připojení:

Otevřete termostat tím, že uvolníte velký plastový šroub (1). Odstraňte plastové víko termostatu.

Čtyři kabelové svorky, které nyní můžete vidět, se připojí takto:

- Svorka C – připojte fázi (vstupní svorka)
- Svorka 1 – při dosažení nastavené teploty rozpojí kontakt mezi svorkami C a 1
- Svorka 2 – při dosažení nastavené teploty sepne kontakt mezi svorkami C a 2
- Svorka = uzemnění 



Instalace by měla být prováděna osobou s odpovídající kvalifikací! Během instalace nesmí být zařízení napájeno (ujistěte se, že na svorky termostatu není přivedeno žádné napětí)!

Nesprávné připojení vodičů může způsobit poškození termostatu!

Pro ochranu kotle proti přetopení, musí být v systému nainstalovány: pojistné ventily, ventily pro regulaci tlaku, expanzní nádoba.

Musí se dodržet maximální spínací proud uvedený v technických údajích!

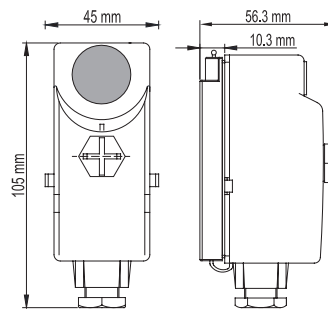
Nepřijímáme žádnou odpovědnost za jakoukoli formu zneužití.

Ovládání:

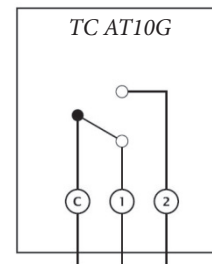
Termostat má otočný manuální číselník se stupnicí teploty schovaný pod krytem.

Aby se dalo číselníkem otočit, musí být odstraněna šedá krytka, která je umístěná na vrchním krytu termostatu. Poté otáčejte číselníkem, dokud nebude požadovaná teplota odpovídat hodnotě na číselníku.

Rozměry:



Výkres obvodu:



Technické údaje:

Provozní napětí: 230V AC 50Hz
Výstup: beznapěťový přepínací kontakt
Spínací proud: 16 (4) A
Rozsah řízení teploty: 0°C-90°C
Hystereze: cca 3°C ±1,5°C
Snímací prvek: Kapalný snímač
Krytí: IP20
Certifikováno CE

Prohlášení o shodě:

Tento výrobek splňuje základní požadavky a směrnice EU:

Směrnice o elektromagnetické kompatibilitě EMC 2014/30/EU

Směrnice pro nízké napětí LVD 2014/35/EU

Záruční list:

Datum prodeje

Razítko prodejce

